

生コンクリート価格表

(現金正価)

2025年4月1日



東愛知生コンクリート協同組合

～信頼の品質 地域と共に～

(本部)

〒441-1361

愛知県新城市平井字五楽19番地23

TEL (0536) 23-3836 (代)

FAX (0536) 23-4333

<https://www.higashi-aichi.or.jp>

(豊橋事務所)

〒441-8007

愛知県豊橋市馬見塚町175番地

TEL (0532) 32-3535 (代)

FAX (0532) 32-5772

目 次

価 格 表 (新城市・旧鳳来町 地区)	1
〃 (旧作手村・設楽町・東栄町 地区)	2
〃 (豊根村 地区) ※富山地区を除く	3
〃 (豊根村 富山 地区)	4
〃 (豊橋市・豊川市・蒲郡市 地区)	5
〃 (田原市 地区)	6
割引・割増・その他 料金	7

東愛知生コンクリート協同組合 価格表 (現金正価・税抜き)

(新城市・旧鳳来町 地区)

① 普通・舗装コンクリート (AE減水剤)

(価格 円/m³)

呼び強度	普通セメント・高炉セメントB種 (材齢 28日)
	骨材最大寸法 20mm 40mm
	スランプ (5cm ~ 21cm)
18	31,900
21	32,300
24	32,700
27	33,100
30	33,500
33	34,000 ※骨材40mmは除く
曲げ4.5	スランプ 2.5cm・6.5cm 34,800

呼び強度	早強セメント (材齢 7日)
	骨材最大寸法 20mm 40mm
	スランプ (5cm ~ 21cm)
	33,100
	33,600
	34,100
	34,600
	35,100
	35,700 ※骨材40mmは除く
曲げ4.5	スランプ 2.5cm・6.5cm 36,500

※呼び強度18以下は、呼び強度18の価格となります。※曲げ4.5のスランプ2.5cmは工場渡しを条件とし、2,500円/m³引きの価格になります。

② 高性能AE減水剤コンクリート ※スランプは12cm以上でご注文下さい

呼び強度	普通セメント・高炉セメントB種 (材齢 28日)
	骨材最大寸法 20mm
	スランプ (12cm ~ 21cm)
27	33,900
30	34,400
33	34,900
36	35,500
40	36,100
42	36,700
45	37,400

呼び強度	早強セメント (材齢 7日)
	骨材最大寸法 20mm
	スランプ (12cm ~ 21cm)
	35,500
	36,100
	36,700
	37,400
	38,100
	38,800
	39,600

※上記表にないもの、及び標準使用量を超えるものは別途価格になります。

③ 水セメント比指定の場合 (AE減水剤)

水セメント比 W/C	呼び強度	普通セメント・高炉セメントB種 (材齢 28日)
		骨材最大寸法 20mm 40mm
		スランプ (5cm~21cm)
65	21	32,300
60	24	32,700
55	27	33,100
50	30	33,500

④ モルタル

配合	普通セメント 高炉セメントB種	早強セメント
1 : 1 モルタル	44,600	46,600
1 : 2 モルタル	38,600	40,600
1 : 2.5 モルタル	37,100	38,600
1 : 3 モルタル	35,600	36,600
1 : 4 モルタル	34,600	35,100

※ 1:4モルタルよりもセメントと砂の比率が大きい配合は、1:4モルタルの価格となります。

※ 予備日の設定については申し受けかねます。やむを得ず設定した場合は補償料が発生します。

【補償料】 出荷予約キャンセル料(前日10時以降のキャンセル)と同額

東愛知生コンクリート協同組合 価格表 (現金正価・税抜き)

(旧作手村・設楽町・東栄町 地区)

① 普通・舗装コンクリート (AE減水剤)

(価格 円/m³)

呼び強度	普通セメント・高炉セメントB種 (材齢 28日)
	骨材最大寸法 20mm 40mm
	スランプ (5cm ~ 21cm)
18	33,200
21	33,600
24	34,000
27	34,400
30	34,800
33	35,300 ※骨材40mmは除く
曲げ4.5	スランプ 2.5cm・6.5cm 36,100

呼び強度	早強セメント (材齢 7日)
	骨材最大寸法 20mm 40mm
	スランプ (5cm ~ 21cm)
	34,400
	34,900
	35,400
	35,900
	36,400
	37,000 ※骨材40mmは除く
曲げ4.5	スランプ 2.5cm・6.5cm 37,800

※呼び強度18以下は、呼び強度18の価格となります。※曲げ4.5のスランプ2.5cmは工場渡しを条件とし、2,500円/m³引きの価格になります。

② 高性能AE減水剤コンクリート ※スランプは12cm以上でご注文下さい

呼び強度	普通セメント・高炉セメントB種 (材齢 28日)
	骨材最大寸法 20mm
	スランプ (12cm ~ 21cm)
27	35,200
30	35,700
33	36,200
36	36,800
40	37,400
42	38,000
45	38,700

呼び強度	早強セメント (材齢 7日)
	骨材最大寸法 20mm
	スランプ (12cm ~ 21cm)
	36,800
	37,400
	38,000
	38,700
	39,400
	40,100
	40,900

※上記表にないもの、及び標準使用量を超えるものは別途価格になります。

③ 水セメント比指定の場合 (AE減水剤)

水セメント比 W/C	呼び強度	普通セメント・高炉セメントB種 (材齢 28日)
		骨材最大寸法 20mm 40mm
		スランプ (5cm~21cm)
65	21	33,600
60	24	34,000
55	27	34,400
50	30	34,800

④ モルタル

配合	普通セメント 高炉セメントB種	早強セメント
1 : 1 モルタル	45,900	47,900
1 : 2 モルタル	39,900	41,900
1 : 2.5 モルタル	38,400	39,900
1 : 3 モルタル	36,900	37,900
1 : 4 モルタル	35,900	36,400

※ 1:4モルタルよりもセメントと砂の比率が大きい配合は、1:4モルタルの価格となります。

※ 予備日の設定については申し受けかねます。やむを得ず設定した場合は補償料が発生します。

【補償料】 出荷予約キャンセル料(前日10時以降のキャンセル)と同額

東愛知生コンクリート協同組合 価格表 (現金正価・税抜き)

(豊根村 地区) ※富山地区を除く

① 普通・舗装コンクリート (AE減水剤)

(価格 円/m³)

呼び強度	普通セメント・高炉セメントB種 (材齢 28日)
	骨材最大寸法 20mm 40mm
	スランプ (5cm ~ 21cm)
18	34,200
21	34,600
24	35,000
27	35,400
30	35,800
33	36,300 ※骨材40mmは除く
曲げ4.5	スランプ 2.5cm・6.5cm 37,100

呼び強度	早強セメント (材齢 7日)
	骨材最大寸法 20mm 40mm
	スランプ (5cm ~ 21cm)
	35,400
	35,900
	36,400
	36,900
	37,400
	38,000 ※骨材40mmは除く
曲げ4.5	スランプ 2.5cm・6.5cm 38,800

※呼び強度18以下は、呼び強度18の価格となります。 ※曲げ4.5のスランプ2.5cmは工場渡しを条件とし、2,500円/m³引きの価格になります。

② 高性能AE減水剤コンクリート

※ スランプは12cm以上でご注文下さい

呼び強度	普通セメント・高炉セメントB種 (材齢 28日)
	骨材最大寸法 20mm
	スランプ (12cm ~ 21cm)
27	36,200
30	36,700
33	37,200
36	37,800
40	38,400
42	39,000
45	39,700

呼び強度	早強セメント (材齢 7日)
	骨材最大寸法 20mm
	スランプ (12cm ~ 21cm)
	37,800
	38,400
	39,000
	39,700
	40,400
	41,100
	41,900

※上記表にないもの、及び標準使用量を超えるものは別途価格になります。

③ 水セメント比指定の場合 (AE減水剤)

水セメント比 W/C	呼び強度	普通セメント・高炉セメントB種 (材齢 28日)
		骨材最大寸法 20mm 40mm
		スランプ (5cm~21cm)
65	21	34,600
60	24	35,000
55	27	35,400
50	30	35,800

④ モルタル

配合	普通セメント 高炉セメントB種	早強セメント
1 : 1 モルタル	46,900	48,900
1 : 2 モルタル	40,900	42,900
1 : 2.5 モルタル	39,400	40,900
1 : 3 モルタル	37,900	38,900
1 : 4 モルタル	36,900	37,400

※ 1:4モルタルよりもセメントと砂の比率が大きい配合は、1:4モルタルの価格となります。

※ 予備日の設定については申し受けかねます。やむを得ず設定した場合は補償料が発生します。

【補償料】 出荷予約キャンセル料(前日10時以降のキャンセル)と同額

東愛知生コンクリート協同組合 価格表 (現金正価・税抜き)

(豊根村 富山 地区)

① 普通・舗装コンクリート (AE減水剤)

(価格 円/m³)

呼び強度	普通セメント・高炉セメントB種 (材齢 28日)
	骨材最大寸法 20mm 40mm
	スランプ (5cm ~ 21cm)
18	36,200
21	36,600
24	37,000
27	37,400
30	37,800
33	38,300 ※骨材40mmは除く
曲げ4.5	スランプ 2.5cm・6.5cm 39,100

呼び強度	早強セメント (材齢 7日)
	骨材最大寸法 20mm 40mm
	スランプ (5cm ~ 21cm)
	37,400
	37,900
	38,400
	38,900
	39,400
	40,000 ※骨材40mmは除く
曲げ4.5	スランプ 2.5cm・6.5cm 40,800

※呼び強度18以下は、呼び強度18の価格となります。※曲げ4.5のスランプ2.5cmは工場渡しを条件とし、2,500円/m³引きの価格になります。

② 高性能AE減水剤コンクリート

※ スランプは12cm以上でご注文下さい

呼び強度	普通セメント・高炉セメントB種 (材齢 28日)
	骨材最大寸法 20mm
	スランプ (12cm ~ 21cm)
27	38,200
30	38,700
33	39,200
36	39,800
40	40,400
42	41,000
45	41,700

呼び強度	早強セメント (材齢 7日)
	骨材最大寸法 20mm
	スランプ (12cm ~ 21cm)
	39,800
	40,400
	41,000
	41,700
	42,400
	43,100
	43,900

※上記表にないもの、及び標準使用量を超えるものは別途価格になります。

③ 水セメント比指定の場合 (AE減水剤)

水セメント比 W/C	呼び強度	普通セメント・高炉セメントB種 (材齢 28日)
		骨材最大寸法 20mm 40mm
		スランプ (5cm~21cm)
65	21	36,600
60	24	37,000
55	27	37,400
50	30	37,800

④ モルタル

配合	普通セメント 高炉セメントB種	早強セメント
1 : 1 モルタル	48,900	50,900
1 : 2 モルタル	42,900	44,900
1 : 2.5 モルタル	41,400	42,900
1 : 3 モルタル	39,900	40,900
1 : 4 モルタル	38,900	39,400

※ 1:4モルタルよりもセメントと砂の比率が大きい配合は、1:4モルタルの価格となります。

※ 予備日の設定については申し受けかねます。やむを得ず設定した場合は補償料が発生します。

【補償料】 出荷予約キャンセル料(前日10時以降のキャンセル)と同額

東愛知生コンクリート協同組合 価格表 (現金正価・税抜き)

(豊橋市・豊川市・蒲郡市 地区)

① 普通・舗装コンクリート (AE減水剤)

(価格 円/m³)

呼び強度	普通セメント・高炉セメントB種 (材齢 28日)
	骨材最大寸法 20mm 40mm
	スランプ (5cm ~ 21cm)
18	27,000
21	27,400
24	27,800
27	28,200
30	28,600
33	29,100 ※骨材40mmは除く
曲げ4.5	スランプ 2.5cm・6.5cm 29,900

呼び強度	早強セメント (材齢 7日)
	骨材最大寸法 20mm 40mm
	スランプ (5cm ~ 21cm)
	28,200
	28,700
	29,200
	29,700
	30,200
	30,800 ※骨材40mmは除く
	スランプ 2.5cm・6.5cm 31,600

※呼び強度18以下は、呼び強度18の価格となります。※曲げ4.5のスランプ2.5cmは工場渡しを条件とし、1,000円/m³引きの価格になります。

② 高性能AE減水剤コンクリート ※スランプは12cm以上でご注文下さい

呼び強度	普通セメント・高炉セメントB種 (材齢 28日)
	骨材最大寸法 20mm
	スランプ (12cm ~ 21cm)
27	29,000
30	29,500
33	30,000
36	30,600
40	31,200
42	31,800
45	32,500

呼び強度	早強セメント (材齢 7日)
	骨材最大寸法 20mm
	スランプ (12cm ~ 21cm)
	30,600
	31,200
	31,800
	32,500
	33,200
	33,900
	34,700

※上記表にないもの、及び標準使用量を超えるものは別途価格になります。

③ 水セメント比指定の場合 (AE減水剤)

水セメント比 W/C	呼び強度	普通セメント・高炉セメントB種 (材齢 28日)
		骨材最大寸法 20mm 40mm
		スランプ (5cm~21cm)
65	21	27,400
60	24	27,800
55	27	28,200
50	30	28,600

④ モルタル

配合	普通セメント 高炉セメントB種	早強セメント
1 : 1 モルタル	39,700	41,700
1 : 2 モルタル	33,700	35,700
1 : 2.5 モルタル	32,200	33,700
1 : 3 モルタル	30,700	31,700
1 : 4 モルタル	29,700	30,200

※ 1:4モルタルよりもセメントと砂の比率が大きい配合は、1:4モルタルの価格となります。

東愛知生コンクリート協同組合 価格表 (現金正価・税抜き)

(田原市 地区)

① 普通・舗装コンクリート (AE減水剤)

(価格 円/m³)

呼び強度	普通セメント・高炉セメントB種 (材齢 28日)
	骨材最大寸法 20mm 40mm
	スランプ (5cm ~ 21cm)
18	28,000
21	28,400
24	28,800
27	29,200
30	29,600
33	30,100 ※骨材40mmは除く
曲げ4.5	スランプ 2.5cm・6.5cm 30,900

呼び強度	早強セメント (材齢 7日)
	骨材最大寸法 20mm 40mm
	スランプ (5cm ~ 21cm)
	29,200
	29,700
	30,200
	30,700
	31,200
	31,800 ※骨材40mmは除く
曲げ4.5	スランプ 2.5cm・6.5cm 32,600

※呼び強度18以下は、呼び強度18の価格となります。※曲げ4.5のスランプ2.5cmは工場渡しを条件とし、1,000円/m³引きの価格になります。

② 高性能AE減水剤コンクリート

※ スランプは12cm以上でご注文下さい

呼び強度	普通セメント・高炉セメントB種 (材齢 28日)
	骨材最大寸法 20mm
	スランプ (12cm ~ 21cm)
27	30,000
30	30,500
33	31,000
36	31,600
40	32,200
42	32,800
45	33,500

呼び強度	早強セメント (材齢 7日)
	骨材最大寸法 20mm
	スランプ (12cm ~ 21cm)
	31,600
	32,200
	32,800
	33,500
	34,200
	34,900
	35,700

※上記表にないもの、及び標準使用量を超えるものは別途価格になります。

③ 水セメント比指定の場合 (AE減水剤)

水セメント比 W/C	呼び強度	普通セメント・高炉セメントB種 (材齢 28日)
		骨材最大寸法 20mm 40mm
		スランプ (5cm~21cm)
65	21	28,400
60	24	28,800
55	27	29,200
50	30	29,600

④ モルタル

配合	普通セメント 高炉セメントB種	早強セメント
1 : 1 モルタル	40,700	42,700
1 : 2 モルタル	34,700	36,700
1 : 2.5 モルタル	33,200	34,700
1 : 3 モルタル	31,700	32,700
1 : 4 モルタル	30,700	31,200

※ 1:4モルタルよりもセメントと砂の比率が大きい配合は、1:4モルタルの価格となります。

⑤ 割引・割増・その他料金

種類		内容	価格
工場渡し(割引)			新城地区 2,500円/m ³
			豊橋地区 1,000円/m ³
小型車指定割増		中・小型車輛	3,000円/m ³
空積割増	中・小型車輛	積載量 1.2m ³ 以下～0.6m ³ 以上	4,000円/車
		積載量 0.6m ³ 未満	6,000円/車
	大型車輛	積載量 3.0m ³ 未満～1.5m ³ 以上	3,000円/車
		積載量 1.5m ³ 未満	6,000円/車
ポンプ打設用先行モルタル		空積割増料金を含む	10,000円/車
長時間荷卸し		現場到着後 60分以上	午後5時まで (基本料金90分迄) ※1 以後30分毎加算 3,000円/車 +2,000円
			午後5時以降 (午後5時をまたぐ場合も含む) (基本料金90分迄) ※1 以後30分毎加算 6,000円/車 +4,000円
複数荷卸し		2箇所目から1箇所につき (同一工事も含む)	10,000円
規定時間外割増 開始 午前8時(現着)～完了 午後5時(現退)		規定時間超 午後5時30分～午後8時迄	10,000円/車
		午後8時以降も打設が継続する場合	別途(要相談)
打設時間指定 (納入現場着時間) ・工場周辺の環境により対応 できない場合があります。 ・事前打ち合わせが必要です	夜間	午後8時～午前5時 当日午前10時以降の予約キャンセルは、300,000円を戴きます	(基本料金) 300,000円 +80,000円/車
		午前5時～午前8時 午後5時～午後8時 予約キャンセルの場合、待機が発生した際は、100,000円と要した実費を戴きます	(基本料金) 100,000円 +3,000円/m ³
	時間外	休日(日曜日・工場が定めた休業日)は 原則として申し受け兼ねますが、やむを 得ず打設の場合 前日(工場休日を除く)午前10時以降の予約キャンセルは、300,000円を戴きます	(基本料金) 300,000円 +80,000円/車
出荷予約キャンセル料 ・前々日、前日の10時以降(工場が休日の 場合は直近の稼働日)、又は当日に中止 連絡があった場合 ・キャンセル対象の1現場とは、工区別・棟別 であり、1工場毎にキャンセル料の対象とな ります。		前々日キャンセル	予定数量 × 2,000円/m ³
		前日10時以降のキャンセル	予定数量 × 3,000円/m ³
		当日キャンセル	予定数量 × 4,000円/m ³
		出荷予定数量の50%以上の数量減が発生 した場合は、予定数量からの減量分に対して キャンセル料を戴きます。但し予定数量が 30m ³ 未満の場合は除きます。	減量分 × 1,500円/m ³
※2 生コンキャンセル料 (持ち帰りコンクリート)	戻りコン	1車全キャンセル、 又はそれに相当する場合	生コン代 +8,000円/m ³
	余剰コン	車内の一部を荷卸しできず 持ち帰る場合	大型車 10,000円/車
中・小型車 5,000円/車			

種 類	内 容	価 格
豆 砕 石 コ ン ク リ ー ト	骨材最大寸法15mm	400円/m ³
洗 浄 代	現場で添加する混和材等の場合、必ず現場で洗浄を行って下さい	
攪 拌 料	現場で添加する場合	400円/m ³
有 料 道 路 使 用 代 (1区間)	高速道路等の有料道路を使用した場合	実 費 +3,000円/車
		【新東名】実 費 +5,000円/車
水 代 (お湯の場合は別途料金)	大 型 車 輦	15,000円/車
	小 型 車 輦	12,000円/車
	工 場 渡 し	1,200円/ t

※ 予備日の設定については申し受け兼ねますので、ご了承下さい

※ 荷卸したものについては、現場での処理をお願いします

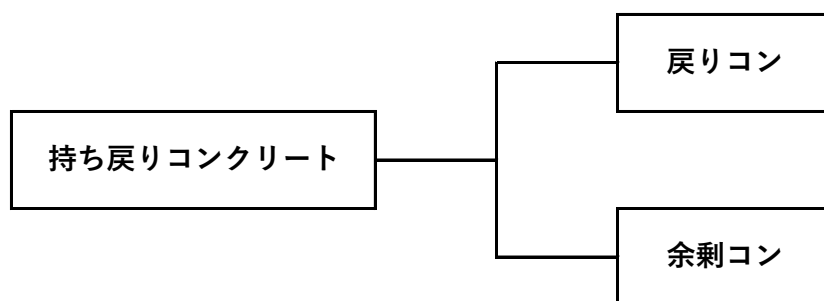
ポンプ車に荷卸した生コン、モルタル及び洗浄水は生コン車でお受けすることはできません

※1 30分以内を含む

※2 持ち戻りコンクリートの取り扱いについて

発注ミスや現場トラブル等により余剰(不要)となった生コンクリートを持ち帰る場合は、キャンセル料が発生致します。

尚、持ち帰る生コンクリートはアジテーター車から排出されていないものに限り、従ってポンプ車に排出されホッパーや配管内に残った生コンクリートについては、一度排出されたものとなるため持ち帰ることはできませんので、現場での処理をお願い致します。



- ・ 戻りコン : アジテーター車から全く荷卸せず全量持ち帰る生コンクリート
- ・ 余剰コン : アジテーター車内の一部を荷卸せず持ち帰る生コンクリート

※ 持ち戻りコンクリートの有無については、現場担当者と運転手の双方で行い、納品伝票の確認欄にサインを頂きます。

⑥ その都度価格を決めるもの

- ① 標準価格表に無い呼び強度のもの。
- ② セメント量指定のもの。
- ③ 特殊なコンクリート、及び特殊な材料指定のもの。
- ④ 常備品以外の材料を使用するもの。
- ⑤ 標準配合の変更、及び修正をするもの。
- ⑥ 呼び強度を保証する材齢が価格表に記載されていないもの。

⑦ その他の事項

- ① コンクリートの受入検査を工場に依頼される場合は、愛知県生コンクリート工業組合の代行試験の契約が必要になります。料金は依頼した工場にお問い合わせ下さい。
- ② 生コン車とポンプ車の連結誘導は致しません。

⑧ 価格保証期間

本価格表の価格保証期間は2025年4月1日から2026年3月31日までとなります。それを超える場合は新規の契約が必要となります。

《価格表の記載条件》

- ① 本価格表には消費税は含まれておりません。
- ② 大型アジテーター車(10t車)の最大積載量を基準とします。
- ③ 使用材料は生産工場の常備品とします。
- ④ 生コンクリートの受入検査(代行試験料)、及び試し練り料金は含まれておりません。